

РЫБОЛОВНАЯ КАТУШКА SHIMANO



SHIMANO

РУКОВОДСТВО
ПОЛЬЗОВАТЕЛЯ

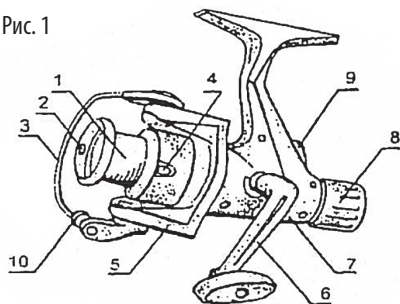
ИНСТРУКЦИЯ ДЛЯ РЫБОЛОВНЫХ КАТУШЕК SHIMANO

Катушка спиннинговая безинерционная предназначена для спортивной и любительской ловли в пресной воде. Технические данные (передаточное отношение зубчатой пары «gear ratio», наличие подшипников «Ball bearing» и их количество, лесоемкость шпули «Line capacity») указаны на упаковочной коробке или на самой катушке.

УСТРОЙСТВО КАТУШКИ

Основные элементы механизма катушки приведены на рис. 1. Внутри корпуса размещены: зубчатая пара, кулисный механизм и стопор обратного хода. При вращении рукоятки 6, шпуля 1 совершает возвратно-поступательное движение, поводок 5 со скобой лесоукладывателя 3, вращаясь равномерно укладывает леску на шпулю. Конструктивной особенностью данной спиннинговой катушки является возможность установки рукоятки, как с левой, так и с правой стороны корпуса.

Рис. 1



1. Шпуля
2. Кнопка съёма шпули
3. Скоба лесоукладывателя
4. Фиксатор для закрепления свободного конца лески
5. Поводок
6. Рукоятка
7. Корпус
8. Ручка тормоза
9. Переключатель стопора обратного хода
10. Ролик лесоукладывателя

Для установки рукоятки 6 в положение для транспортировки или рабочее необходимо ослабить или затянуть заглушку, находящуюся с противоположной стороны рукоятки. Скоба лесоукладывателя 3 имеет два основных положения: для заброса и рабочее положение - для намотки. Тормоз, размещенный сзади, служит для ограничения усилия натяжения лески. Если это усилие возрастает и превышает усилие затяжки тормоза, то шпуля проворачивается на штоке с характерным треском сигнальной трещотки и леска сбегает со шпули. Регулировка тормоза производится поворотом ручки 8: поворот по часовой стрелке усиливает торможение, а поворот против часовой стрелки ослабляет.

ПОДГОТОВКА К РАБОТЕ

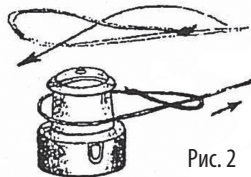


Рис. 2

Прикрепить катушку к удилищу. Для намотки лески, скобу лесоукладывателя установить в положение для заброса (отведя её в сторону). Закрепить конец лески на шпуле катушки специальным узлом (рис.2). Повернуть рукоятку, скоба при этом автоматически установится в положение для намотки, захватит леску и, при дальнейшем вращении рукоятки будет наматывать её на шпулю.

Для получения плотной намотки надо обеспечить натяжение лески, так как показано на рис. 3. Количество лески рекомендуемое при намотке указано на шпуле катушки. Регулировка тормоза производится вращением ручки 8 так, чтобы шпуля проворачивалась при усилии не превышающем усилия разрыва лески. При правильной регулировке тормоза под действием возрастающей нагрузки леска не обрывается, а сматывается со шпули, о чём сигнализирует трещотка.

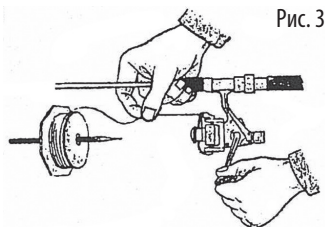


Рис. 3

ПОДГОТОВКА К РАБОТЕ

Проверьте натяжку тормоза так, как показано на рис.4. В дальнейшем, непосредственно на рыбалке, в момент вываживания рыбы, можно более точно подрегулировать тормоз, если в этом есть необходимость.

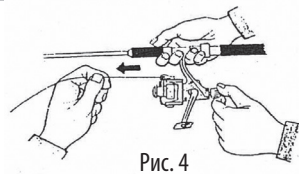
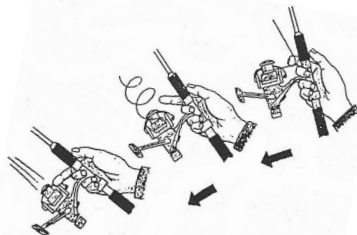


Рис. 4

ПОРЯДОК РАБОТЫ

Заброс производится следующим образом. Пр: взять рукоятку удилица, а левой подмотать леску, так чтобы расстояние между приманкой и верхним кольцом удилица составляло 20-30 см. Указательным пальцем правой руки придержать леску, а левой рукой - отвести скобу лесоукладывателя в положение для заброса. Движением руки произвести заброс, при этом палец с лески следует убрать и она беспрепятственно будет соскальзывать со шпули (рис 5).



Подмотку лески выполнять левой рукой после падения приманки.

После подсечки рыбы для облегчения отлова необходимо включить стопор, для этого необходимо переключатель 9 перевести в положение «вкл.», при этом исключается возможность самопроизвольного вращения рукоятки и сматывания лески со шпули.

ЭКСПЛУАТАЦИЯ

- После рыбалки натяжку тормоза следует ослабить до минимума.
- При зацепах в процессе ловли не следует крутить рукоятку катушки при сильно затянутом тормозе, это приводит к поломке зубчатой пары.
- Избегать погружения катушки в воду, а также загрязнения песком.
- Транспортировку катушки производить в рыболовной коробке (ящике) или специальном чехле,

ТЕХНИЧЕСКОЕ ОБСЛУЖИВАНИЕ (КОНСЕРВАЦИЯ)

- После окончания рыбалки с поверхности катушки удалить загрязнения, тщательно её протереть и высушить.
- В связи с постоянным контактом с водой, эксплуатацию под ультрафиолетовым излучением и загрязнением рекомендуется после 6-8 дней эксплуатации смочить поверхность катушки специальной жидкостью и через несколько минут протереть.
- При интенсивной эксплуатации, один раз в год смазать шестеренчатый механизм катушки, сняв при этом только крышку корпуса.
- Полную разборку катушки без особой необходимости производить не рекомендуется.
- Ролик лесоукладывателя следует смазывать несколько раз в сезоне.
- Не следует мыть и смазывать шарикоподшипники катушки.
- При консервации катушки пользуйтесь только смазками и маслами, предназначенными для точных механизмов (рекомендуем использовать смазочные материалы фирмы SHIMANO специально предназначенные для этих целей). Не рекомендуем применять автомобильные масла и смазки.

СРОК ГАРАНТИЙНОГО ОБСЛУЖИВАНИЯ

Сроки гарантийного обслуживания рыболовных катушек Shimano - 6 месяцев.

